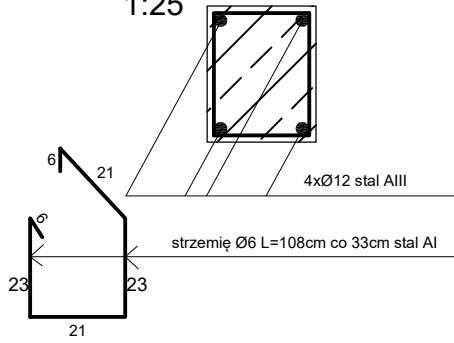


Wieniec W0 skala

1:25



UWAGA!

W płytach krzyżowo zbrojonych prostokątnych pręty zbrojenia głównego równoległe do krótszego boku płyty umieszcza się pod zbrojeniem równoległym do dłuższego boku płyty, gdyż przenosi ono większy moment zginający.

LEGENDA:

--- zbrojenie górą

— zbrojenie dołem

rzędna góry płyty
żelbetowej
fundamentowej

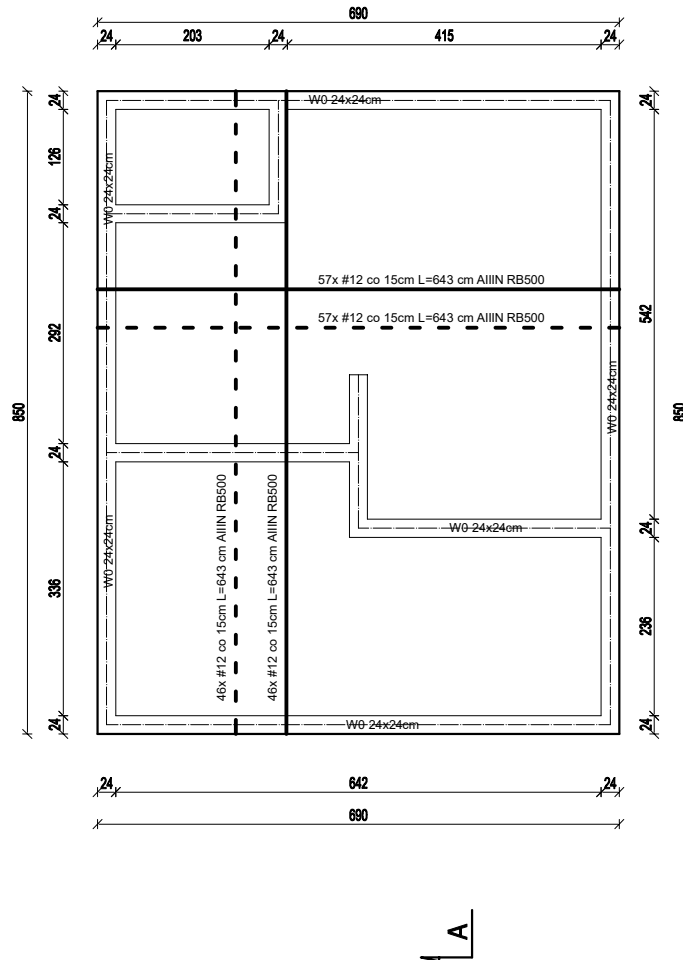
±0,25

płyta fundamentowa żelbetowa gr. 25cm

Beton C20/25
Stal A-IIIIN (RB500)
Stal strzemiem A-0 (St0S)
Otulina 3 cm

UWAGA!

Ze zbrojenia płyty żelbetowej należy wyprowadzić startery dla słupów żelbetowych na wysokość ok. 100cm powyżej poziomu zalania płyty fundamentowej



		„PROJMEL” - usługi projektowe i nadzory Bogdan Rydzkowski Plac Piastowski 20/1 tel. kom. 608 180 128 NIP 555-101-85-53 89 – 600 Chojnice REGON 771298270				
Stadium	projekt budowlany	Nazwa projektu: Budowa budynku rekreacji indywidualnej na terenie działki nr 552/1 obręb 1, m. Więcbork.		Projektował	Imię nazwisko nr upr. mgr inż. Bogdan Rydzkowski upr. bud. i proj. nr 7210/242/82 w spec. wodno – melioracyjnej	Podpis
		Investor: Władysław i Wiesława Szyling ul. Powstańców Wielkopolskich 1 89-410 Więcbork			mgr inż. Jan Burglin Upr. bud. do projektowania bez ograniczeń w specjalności konstrukcyjno-budowlanej Nr ewid. CEPKG-17342-995	
Skala	1:100			Projektował		
Data	Opr.	Załącznik nr:		Sprawdził	inż. Jan Belzerowski	
31.01.2019		10			Upr.bud. do sporządzania proj. branż architektonicznych, inż., wentylacyjnej Upr. UAN - NB - 7210/189/85 Upr. UAN - NB - 7210/166/85	
	Zatw.	Nazwa zał.:		Rzut płyty fundamentowej		